



FUEL MANAGEMENT  
SYSTEMS



DISPENSERS



KITS



POMPE



CONTALITRI



PISTOLE

# SELF 2000 / SELF 3000

## CARATTERISTICHE

- MANUALE
- VERSATILE
- ELEVATA EFFICIENZA
- PROTEZIONE LEVA

Le pistole manuali PIUSI SELF 2000 / SELF 3000 offrono la massima efficienza grazie alla bassa resistenza al flusso e all'ampia gamma di applicazioni, compresi i sistemi di travaso per gravità. Sono forniti con protezione leva e connettori rimovibili.

### PERFORMANCE

FINO A

**150 L/MIN**

PORTATA

**25MM**

SPOUT

SELF 2000 / SELF 3000



SELF 2000 DIESEL



SELF 3000 DIESEL/BENZINA



PLASTIC NOZZLE ACQUA/DIESEL



PLASTIC NOZZLE ACQUA/ALIMENTI



### PACKAGING

CODICE	PESO		PACKAGING			N. BOX / EUROPALLET	
	KG	LBS	MM	INCH	PCS/BOX	✈	🚚
00063900A	0,7	1,5	400X250X200	16X11X7,8	1		
00064900A	0,7	1,5	400X250X200	16X11X7,8	1		
00064902A	0,7	1,5	400X250X200	16X11X7,8	1		
00065001A	0,7	1,5	400X250X200	16X11X7,8	1		
00065600A	0,7	1,5	400X250X200	16X11X7,8	1		
FO0641120	0,7	1,5	400X250X200	16X11X7,8	1		
FO0641130	0,7	1,5	400X250X200	16X11X7,8	1		
FO065000A	0,7	1,5	400X250X200	16X11X7,8	1		
FO0650020	0,7	1,5	400X250X200	16X11X7,8	1		
FO063000A	0,3	0,7	-	-	1		



FILTRAZIONE



MONITORAGGIO FLUIDI



ARROTOLATORI



ACCESSORI



MERCHANDISE



ARIA



ANTIGELO



AdBlue®



BIODIESEL



DIESEL



ALIMENTI



BENZINA



GRASSO



KEROSENE



OLIO



ACQUA



LAVAVETRI

## GRAFICO



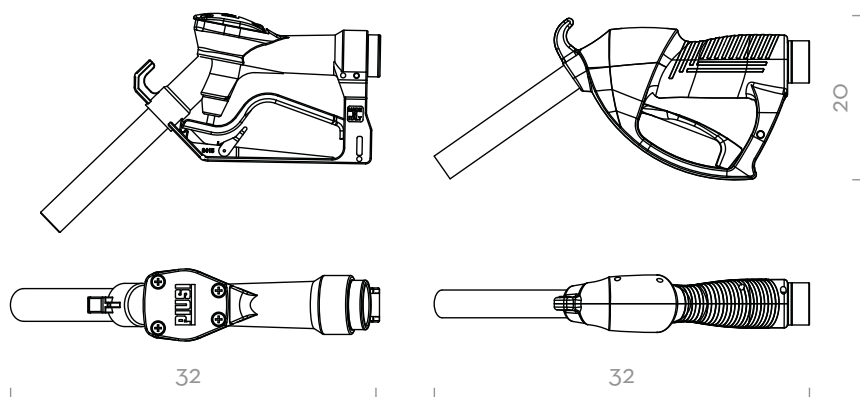
## DENTRO LA SCATOLA

- PISTOLA SELF 2000 / SELF 3000
- MANUALE ISTRUZIONI

## DETTAGLI



## DIMENSIONI



Dimensioni espresse in millimetri

## MATERIALI

- CORPO: ALLUMINIO
- GUARNIZIONE: VITON

## DATI TECNICI

CODICE	DESCRIZIONE	TIPO DI FLUIDO	PORTATA		INGRESSO		SPOUT	
			L/MIN	GPM	RACCORDO	Ø BSP	EXT. Ø MM	
00063900A	SELF 2000 1" BSP UNLEADED	B D G O	120	32	FEMMINA	1" BSP	20	
00064900A	SELF 2000 3/4" BSP	B D O	120	32	FEMMINA	3/4" BSP	25	
00064902A	SELF 2000 3/4" BSP UNLEADED	B D G O	120	32	FEMMINA	3/4" BSP	20	
00065001A	SELF 3000 1" BSP UNLEADED	B D O G	150	40	FEMMINA	1" BSP	20	
00065600A	SELF 2000 1" BSP SPOUT 25 MM	B D O	120	32	FEMMINA	1" BSP	25	
FO0641120	SELF 2000 W/HOSE TAIL D.20 SPOUT 25 MM	B D O	120	32	FEMMINA	3/4" BSP	25	
FO0641130	SELF 2000 1" BSP	B D O	120	32	FEMMINA	1" BSP	25	
FO065000A	SELF 3000 1" BSP LEADED SPOUT	B D O	150	40	FEMMINA	1" BSP	25	
FO0650020	SELF 3000 1" BSP LEADED SPOUT S/P	B D G O W	150	40	FEMMINA	1" BSP	25	
FO063000A	PLASTIC NOZZLE BLACK W/SWIVEL 1" BSP	B D O W	80	21	FEMMINA	1" BSP	34	

# SELF 2000 / SELF 3000